



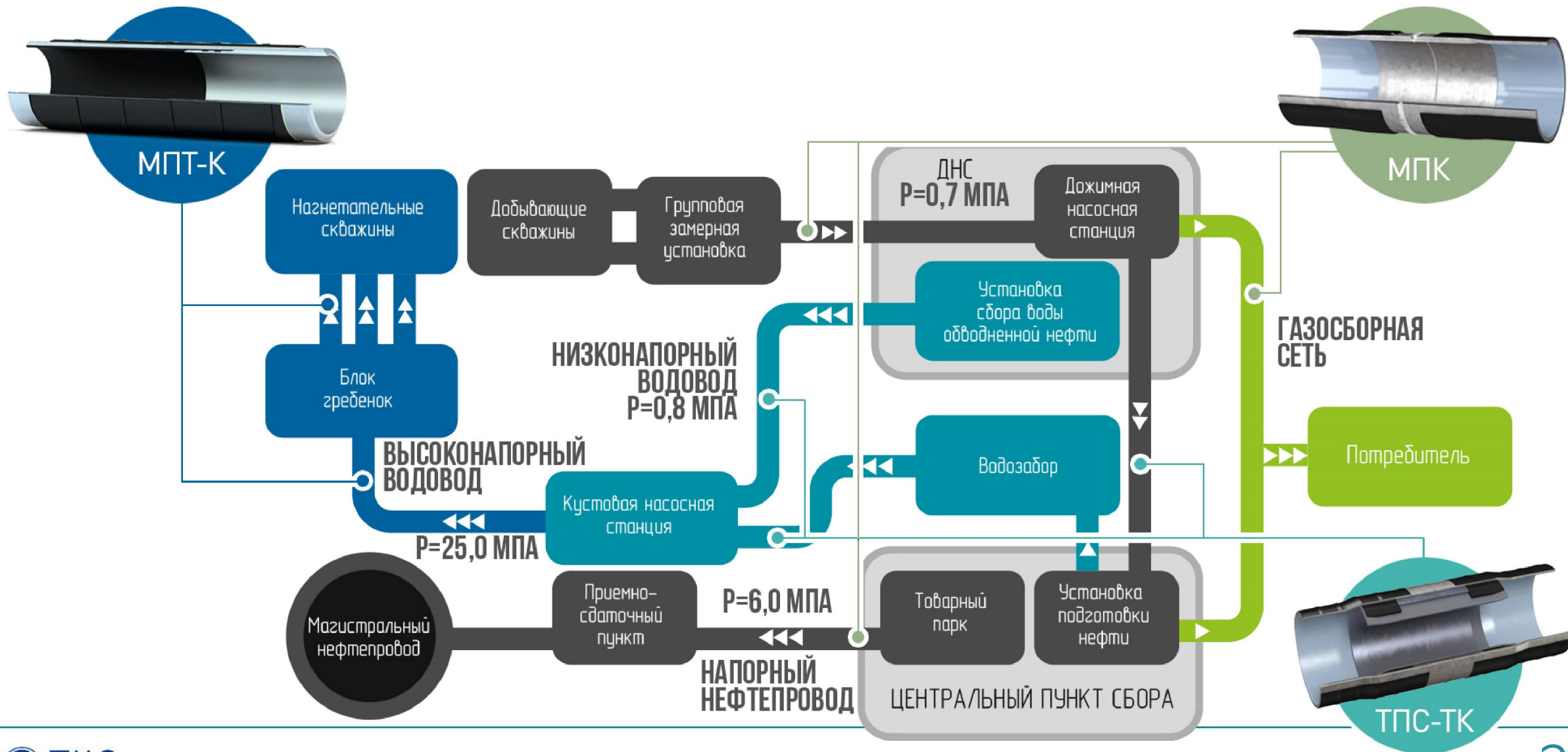
**таграс**  
нефтесервисный  
холдинг

# НЕФТЕГАЗОДОБЫЧА

СОВРЕМЕННЫЕ ТЕХНИЧЕСКИЕ РЕШЕНИЯ  
ЗАЩИТЫ ОТ КОРРОЗИИ ТРУБОПРОВОДОВ



# КОМПЛЕКСНЫЙ ПОДХОД



# СИСТЕМА ЗАЩИТЫ СВАРНОГО СОЕДИНЕНИЯ ТРУБ TPS-TK

(применяется в **НИЗКОДАВЛЯЮЩИХ** водоводах системы ППД  
и нефтесбора, давление до **5 МПа**)

Обечайка сталь 10  
Толщина - 3 мм

Обечайка 12X18H10T  
Толщина - 3 мм



Уплотнительная резина

Внутреннее покрытие  
Температура эксплуатации  
до +125 °С

**NEW**

НА **95%** СОХРАНЯЕТ ВНУТРЕННЕЕ  
СЕЧЕНИЕ ТРУБОПРОВОДА

ГЕРМЕТИЧНОСТЬ СОЕДИНЕНИЯ ПРИ  
ДАВЛЕНИИ БОЛЕЕ ДО **5 МПа**

**100%** ЗАЩИТА СОЕДИНЕНИЙ  
ТРУБОПРОВОДА

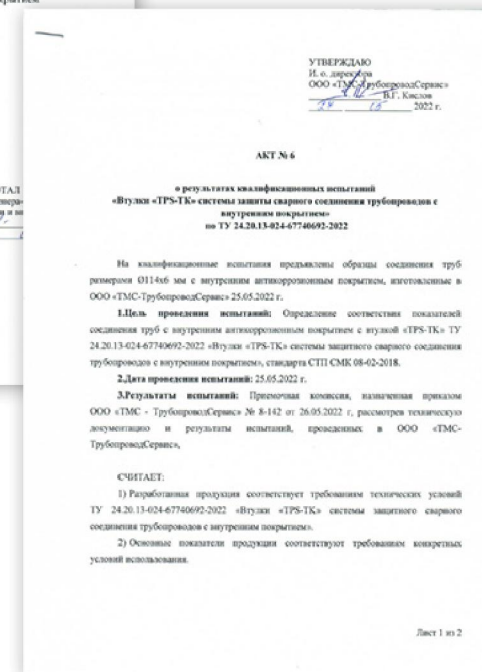
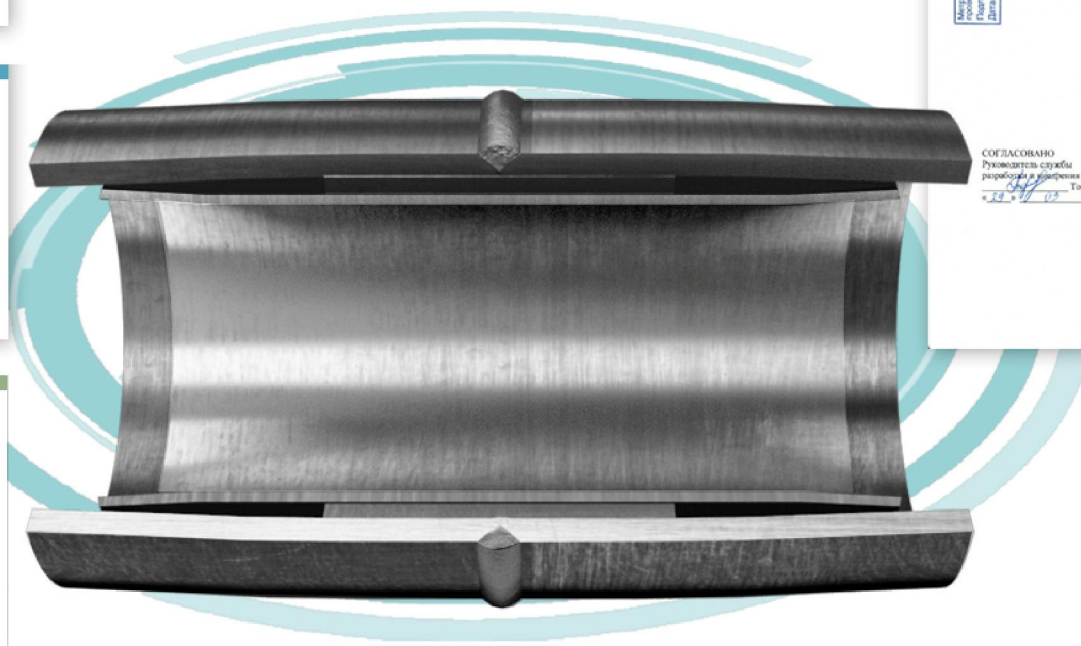
✓  
**Исключает риск  
неправильного  
монтажа**

✓  
**Герметичность  
подтверждена  
стендовыми  
лабораторными  
испытаниями**

✓  
**Усилие на осевой  
сдвиг подтверждены  
стендовыми  
испытаниями**

**Подтверждены испытаниями:**

- **усилие на осевой сдвиг не менее 45 тонн**
- **гидравлическое давление – 5 Мпа**



# МЕТАЛЛОПЛАСТМАССОВЫЕ ТРУБЫ

(применяются в **ВЫСОКОНАПОРНЫХ** водоводах системы ППД,  
давление до **25 МПа**)

Термоиндикаторное  
покрытие (ТИК)

Фиксирующий  
наконечник  
Легированная  
коррозионностойкая сталь  
марки **08X18H10T**

Полиэтиленовая  
оболочка  
термостойкого  
исполнения

Толщина > 4 мм  
Температура эксплуатации  
до + 80 °С

Стальная труба

Наружное  
полимерное  
покрытие  
Двухслойное  
Трехслойное

ОПЫТ ЭКСПЛУАТАЦИИ  
БОЛЕЕ **30 ЛЕТ**

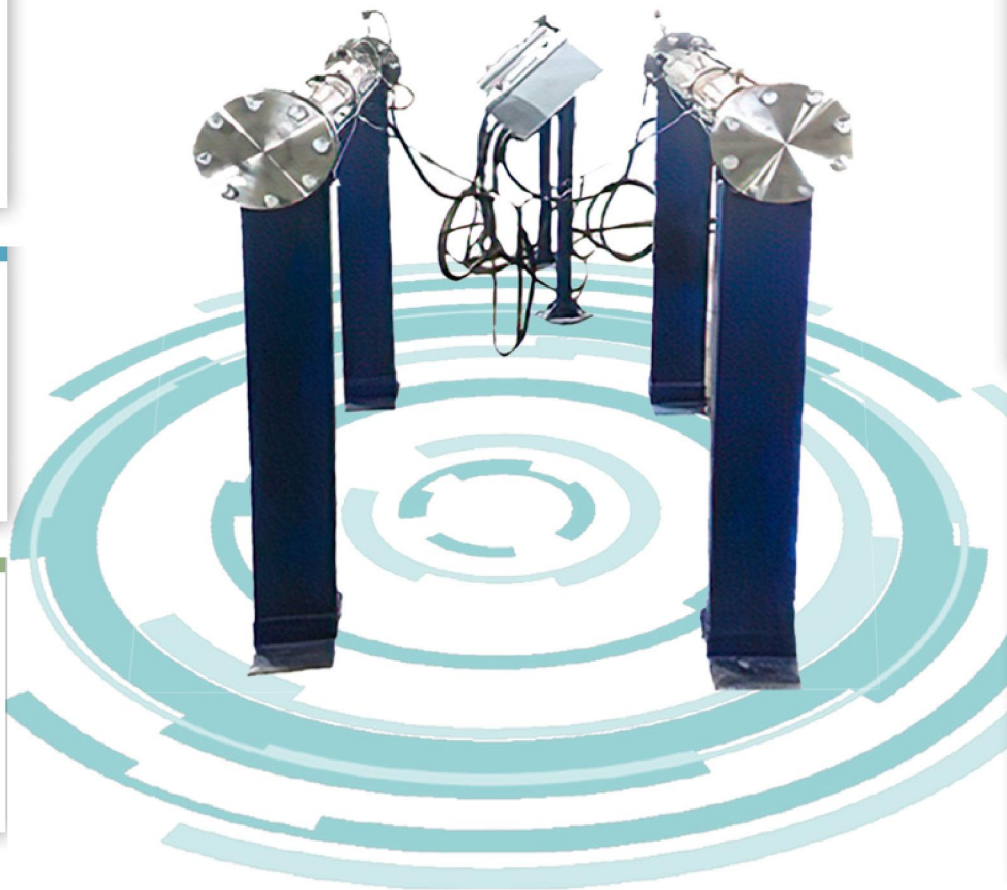
УМЕНЬШЕНИЕ КОЭФФИЦИЕНТА ЗАПАСА  
ТОЛЩИНЫ СТЕНКИ ТРУБЫ НА **30%**

СТОЙКОСТЬ К МИНЕРАЛИЗАЦИИ  
(БОЛЕЕ **200 г/дм<sup>3</sup>**)  
И ВЫСОКОАГРЕССИВНОЙ СРЕДЕ

✓  
**Подтверждено  
научно-лабораторными  
испытаниями**

✓  
**Подтверждено  
опытно-промысло-  
выми испытаниями**

✓  
**Подтверждено  
опытом эксплуатации**



# МЕТАЛЛОПЛАСТМАССОВЫЕ ТРУБЫ

Простота монтажа и ремонта



1

Использование  
стандартной  
спецтехники

2

Контролируемое  
качество

3

Возможность  
аренды  
оборудования

4

Инструкция  
по монтажу

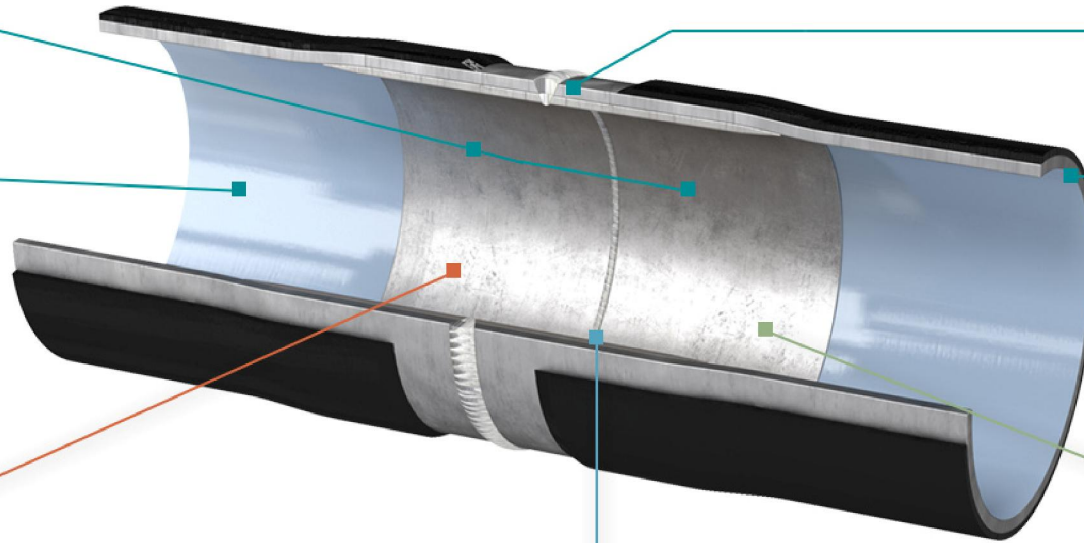


# МЕТАЛЛИЗАЦИОННОЕ ПОКРЫТИЕ (МПК)

(применяется в нефтесборе и **НАПОРНЫХ** нефтепроводах,  
давление до **25 МПа**)

Втулки металлизационные

Внутреннее антикоррозионное  
покрытие  
на основе порошковых материалов



Сварной полевой шов

Стальная труба



НА **97%** СОХРАНЯЕТ ВНУТРЕННЕЕ  
СЕЧЕНИЕ ТРУБОПРОВОДА

**100%** АНТИКОРРОЗИОННАЯ  
ЗАЩИТА ТРУБОПРОВОДА

СТОЙКОСТЬ К МИНЕРАЛИЗАЦИИ  
(БОЛЕЕ **200 г/дм<sup>3</sup>**)  
И ВЫСОКОАГРЕССИВНОЙ СРЕДЕ



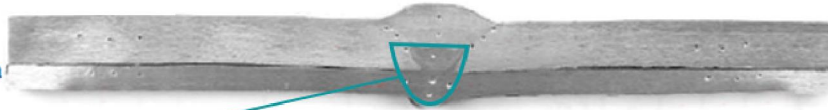
# ГАРАНТИЯ ПОТРЕБИТЕЛЬСКИХ СВОЙСТВ МПК

✓  
**Подтверждено  
экспертизой лабораторных  
испытаний**

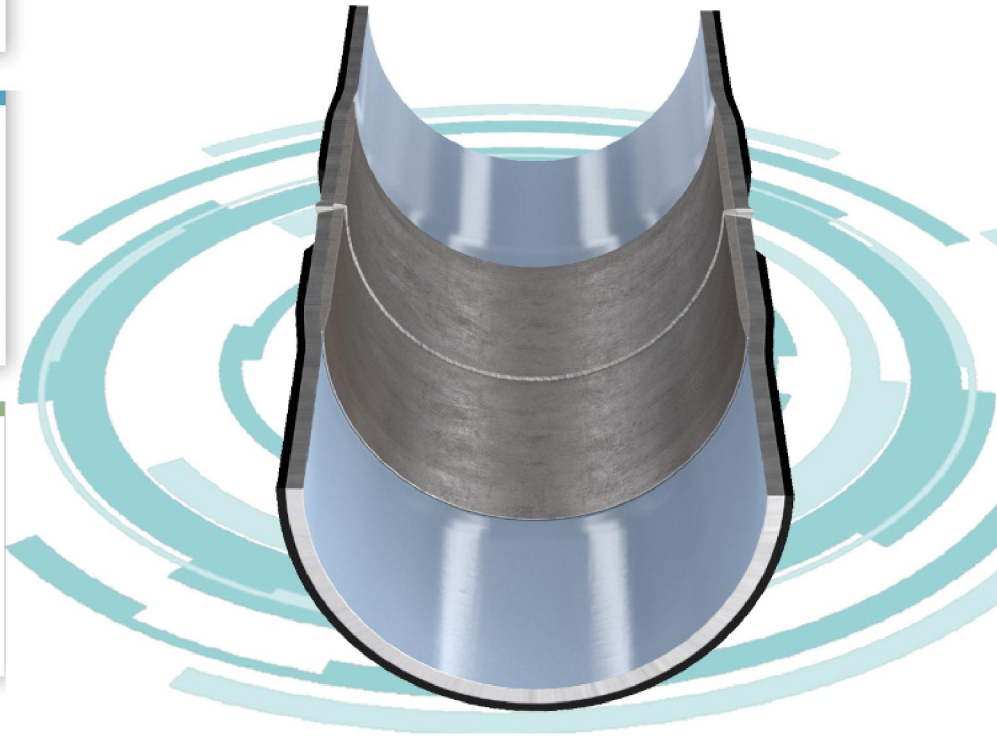
✓  
**Подтверждено  
опытно-промышленными  
испытаниями**

✓  
**Подтверждено опытом  
эксплуатации**

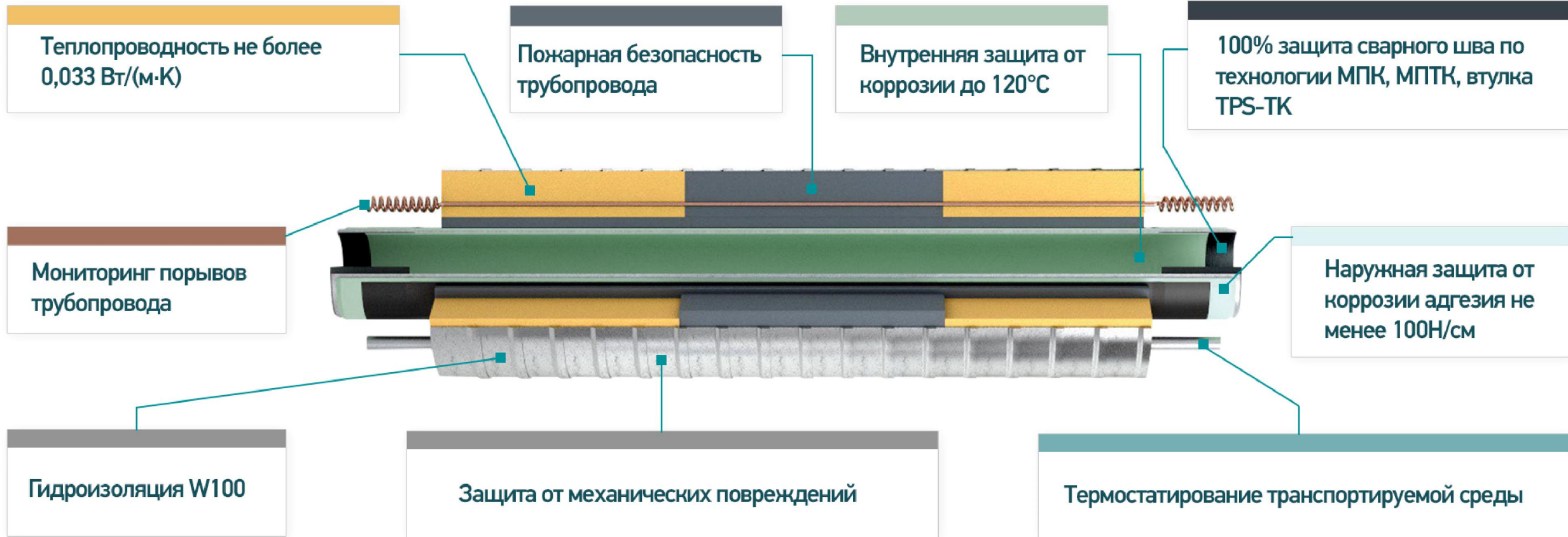
Труба  
Втулка



Применяются электроды ОК 61.30



# ТЕПЛОИЗОЛИРОВАННЫЕ ТРУБЫ





**таграс**  
нефтесервисный  
холдинг

# КОНТАКТЫ



Сайт



Сертификаты



Инструкции по  
монтажу



Презентация в  
электронном виде

И.о. директора  
ООО «ТМС-ТрубопроводСервис»  
Виктор Геннадьевич Кислов  
8 (8553) 38-88-00  
[KislovVG@mechservice.ru](mailto:KislovVG@mechservice.ru)



Заместитель руководителя  
службы маркетинга  
Алексей Старостин  
8 (8553) 38-88-11  
[StarostinAN@mechservice.ru](mailto:StarostinAN@mechservice.ru)

